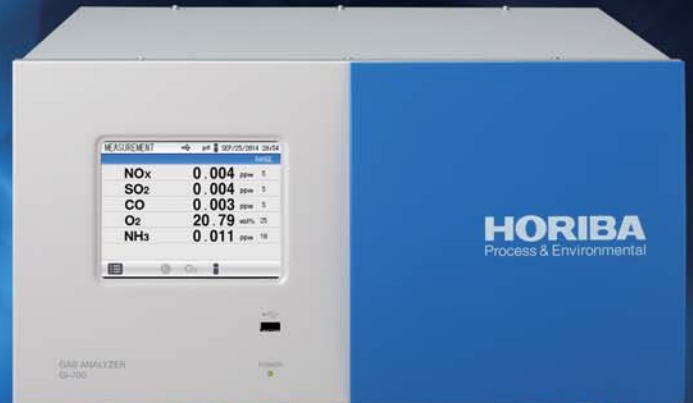


HORIBA

Process & Environmental

烟气分析仪 GI-700 系列



HORIBA多成分气体分析仪能有效 强化CEMS系统的性能

经验丰富的HORIBA，作为全球知名的解决方案供应商，拥有超过50年的技术优势。HORIBA所研发的分析仪器具有无与伦比的稳定性，可靠性和可操作性。

GI-700烟气分析仪设计用于连续测量烟气中的氮氧化物（NO_x）、二氧化硫（SO₂）、一氧化碳（CO）、二氧化碳（CO₂）、氧气（O₂）和氨（NH₃）的浓度。

烟气分析仪 GI-700系列



特点

1 良好的可靠性

成熟的交替流动调制技术
连续自动标定零点

2 极高的性价比

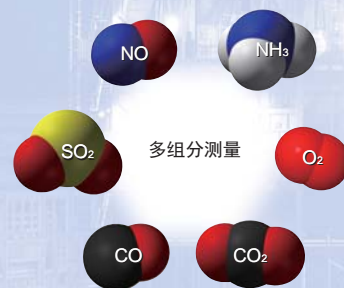
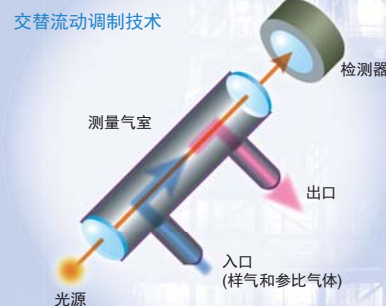
通过多个检测器，单台分析仪可最多测量6种气体。只采用一个简单的采样装置，无需复杂的配管和配线。简单的连接可以减少安装时间，使操作更简便。通过控制端PLC可以增加任何附加功能。

3 极佳的灵敏度

可进行5ppm的高精度测量（NO_x，SO₂以及CO）

[其它]

- 通过外部转化炉可以实现NO和NO₂的单独测量。
- 所有的组分模块都可以被装入一个19英寸的机柜中。紧凑的设计节省了空间，减少了设备维护的次数和安装中所需的配管和配线。
- 与使用单组分分析仪（NH₃分析仪）的系统相比，功耗降低了约50%。



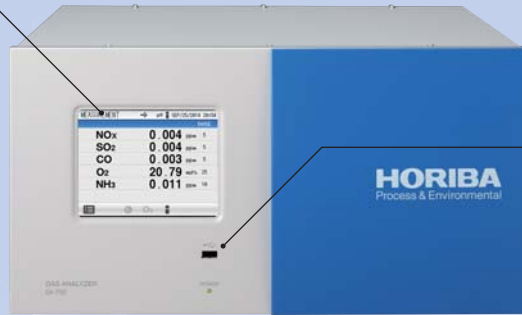
操作简便

LCD彩色触摸屏

5.7寸彩色屏能显示校准和测量等所有操作，方便用户查看数据。

MEASUREMENT			
SEP/25/2014 20:54			
	VALUE	UNIT	RANGE
NOx	0.004	ppm	5
SO2	0.004	ppm	5
CO	0.003	ppm	5
O2	20.79	vol%	25
NH3	0.011	ppm	10

CALIBRATION 1/3			
SEP/25/2014 20:57			
	RANGE	SPAN	GAS
NOx	0.002 ppm	5	4.500
SO2	1.002 ppm	5	4.500
CO	0.053 ppm	5	4.500
O2	20.79 vol%	25	20.79
NH3	0.002 ppm	5	4.500



USB端口

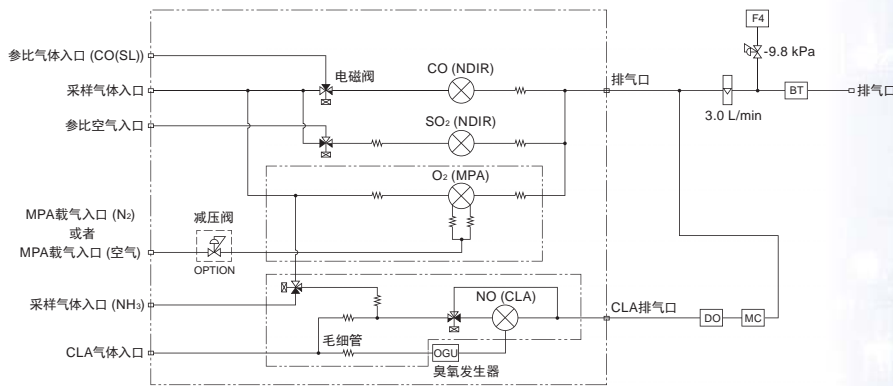
用户可以使用USB保存数据，方便在PC端进行数据管理。
(数据包括测量数据，报警数据和校准历史)
* 建议使用HORIBA推荐的USB。



后面板



■气路图 (NOx, SO2, O2, NH3, CO)



应用



应用领域:

烟气排放监测, SCR过程控制, 脱硫过程控制, 温室气体监测, 锅炉排放监测, 空气分离等

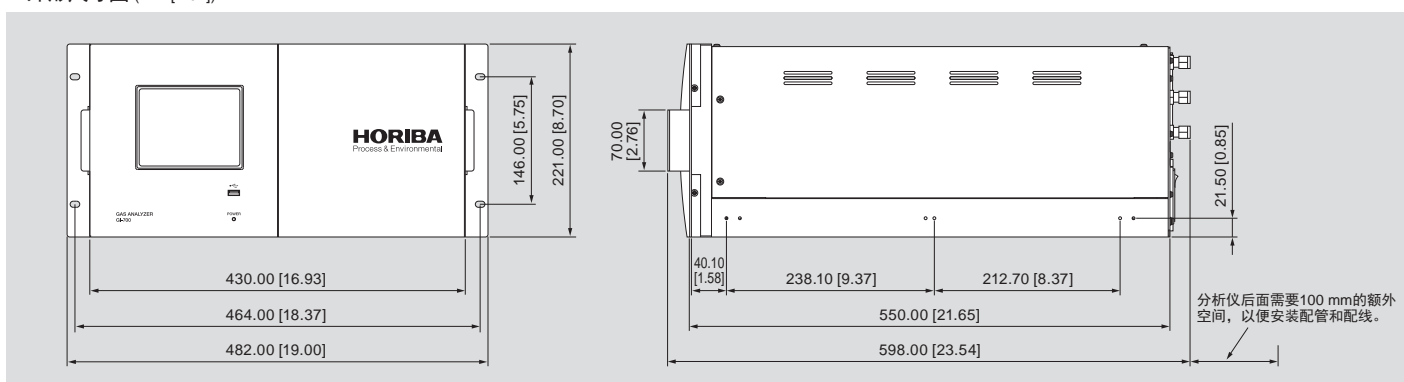
■ 规格表

型号		GI-700													
测量组分		NOx		SO ₂		CO				CO ₂		O ₂		NH ₃ ²	
测量原理		CLA (高灵敏度)	NDIR (标准)	NDUV (高灵敏度)	NDIR (标准)	NDIR (高灵敏度1)		NDIR (高灵敏度2)	NDIR (标准)	NDIR (高浓度)	NDIR (标准)	NDIR (高浓度)	MPA (N.载气)	MPA (空气载气)	CLA (不同方法)
量程	标准量程	10-5000 ppm	200-5000 ppm	10-1000 ppm	200-5000 ppm	—	—	50-500 ppm	200-5000 ppm	—	5-25 vol%	—	5-25 vol%	10-25 vol%	10-100 ppm
	可选量程	5 ppm	—	5 ppm	—	5 ppm	10-100 ppm	—	100 ppm	1-5 vol%	—	10-50 vol%	—	—	—
量程比	标准	1:10	1:10	1:10	1:10	—	—	1:10	1:10	—	1:5	—	1:5	1:2.5	1:10
	可选	1:20	1:20	1:20	1:20	1:1	1:10	—	1:20 ¹	1:5	—	1:5	—	—	—
指示误差 (线性)		± 1.0% F.S. 每个组分及量程 (标准量程比) ± 2.0% F.S. 每个组分及量程 (可选量程比)													
零点漂移		± 1.0%/周F.S. (标准量程比) (环境温度波动范围≤5°C) ± 2.0%/周F.S. (可选量程和空气载体规格 O ₂ 分析仪) (环境温度波动范围≤5°C)													
量程漂移		± 2.0%/周 F.S. (环境温度波动范围≤5°C)													
响应时间		T90=45 s													
干扰		±2.0% F.S.													
环境状况	温度	0°~40°C (无阳光直射或无辐射热)													
	湿度	≤90%													
样气条件		温度: 环境温度, NO: ≤5000 ppm, NO ₂ : 0 ppm, SO ₂ : ≤5000 ppm, SO ₃ : 0 ppm, CO: ≤5000 ppm, CO ₂ : 3 vol% t ~ 15 vol%, O ₂ : 0.2 vol% ~ 15 vol%, HCl: 0 ppm, H ₂ O: 在 5°C下饱和, 粉尘: 0 ppm													
进样管道		聚四氟乙烯管(6 mm O.D./4 mm I.D.)													
样气压力		大气压± 4 in. W.C.													
压力控制		不包括(真空调节器(-9.8千帕))													
校准气体	零气	氮气													
	标气	测量气													
载气(氧气分析仪)		氮气(满足氮气载体规格)、空气(满足空气载体规格)													
臭氧产生用空气		干燥空气(在-30°C以下饱和)													
电源		100~240VAC (按测量组分而定)													
电源频率		50/60 Hz													
功耗		240 VA													
与样气接触的材料		聚四氟乙烯、尼龙、聚丙烯、氟、SS304、SS316													

*1: 1:40的量程比也可能用于特殊应用

*2: CLA NH₃和CLA NO₂的量程比应小于等于1: 5

■ 外形尺寸图 (mm [inch])



IMS HORIBA集团采用了整合了质量管理体系ISO9001、环境管理体系ISO14001、职业健康安全管理体系OHSAS18001的IMS (综合管理体系)。我们现在已经集成了业务连续性管理系统ISO22301, 以便在紧急情况下以稳定的方式提供我们的产品和服务。

! 在使用该产品前请阅读操作手册, 以确保对产品的正确操作。 **FC CE**

- 本资料内容如有变化, 恕不另行通知, 并且本公司不对相应后果负责。
- 关于本目录产品的更多细节, 请与我们联系。
- 由于印刷原因, 实际产品颜色可能和此材料中产品图片的颜色有所出入。
- 严禁部分或全部复制本目录的内容。
- 本目录中的所有品牌名称, 产品名称和服务名称都是其各自公司的商标或注册商标。

http://www.horiba.com			
HORIBA, Ltd.	Japan	HORIBA (Thailand) Limited	Thailand
Head Office 2 Miyahonogashi, Kisshoin, Minami-ku, Kyoto, Japan Phone: 81 (75) 313-8121 Fax: 81 (75) 321-5725		East Office 850 / 7 Soi Lat Krabang 30 / 5, Lat Krabang Road, Lat Krabang, Bangkok 10520, Thailand Phone: 66 (0) 2734 4434 Fax: 66 (0) 2734 4438	
HORIBA (China) Trading Co., Ltd.	China	PT HORIBA Indonesia	Indonesia
Unit D, 1F, Building A, Synnex International Park, 1068 West Tianshan Road, Shanghai, 200335, China Phone: 86 (21) 6289-6060 Fax: 86 (21) 6289-5553		No.55, 12th Main, Behind BDA Complex, 6th sector, HSR Layout, Tangerang-15144, Indonesia Phone: 62 (21) 3044-8525 Fax: 62 (21) 3044-8521	
Beijing Branch		HORIBA India Private Limited	India
12F, Metropolis Tower, No.2, Haidian Dong 3 Street, Beijing, 100080, China Phone: 86 (10) 8567-9966 Fax: 86 (10) 8567-9066		246, Okhla Industrial Estate, Phase 3 New Delhi-110020, India Phone: 91 (11) 4646-5000 Fax: 91 (11) 4646-5020	
Guangzhou		Technical Center	
Rm 1612, Golden Digital Network Center, 138 East Tiyu Road, Guangzhou, 510620, China Phone: 86 (20) 3878-1883 Fax: 86 (20) 3878-1810		D-255, Chakan MIDC Phase-II, Bhamboli Village, Pune-410501, India Phone: 91 (21) 3567-6000	
HORIBA KOREA Ltd.	Korea	Bangalore Office	
Seoul Branch 10, Dogok-Ro, 6-Gil, Gangnam-Gu, Seoul-Si, 06259, Korea Phone: 82 (2) 753-7911 Fax: 82 (2) 756-4972		No.55, 12th Main, Behind BDA Complex, 6th sector, HSR Layout, Bangalore South, Bangalore-560102, India Phone: 91 (80) 4127-3637	
HORIBA Instruments (Singapore) Pte Ltd.	Singapore	HORIBA Instruments Incorporated	USA
3 Changi Business Park Vista #01-01 Akzonobel House, Singapore 486051 Phone: 65 (6) 745-8300 Fax: 65 (6) 745-8155		9755 Research Drive, Irvine, CA 92618, U.S.A. Phone: 1 (949) 250-4811 Fax: 1 (949) 250-0924	
HORIBA Vietnam Co., Ltd.	Vietnam	Houston Office	
Unit 6, 10 Floor, CMC Tower, Duy Tan Street, Dich Vong Hau Ward, Cau Giay District, Hanoi, Vietnam Phone: 84 (4) 3795-8552 Fax: 84 (4) 3795-8553		5390 Bay Oaks Drive, Pasadena, TX 77505 Phone: 1 (281) 482-4334 Fax: 1 (281) 674-6058	
Bulletin:HRC-2883A			

Printed in China